

Оценочные материалы при формировании рабочих программ дисциплин (модулей)

Направление подготовки / специальность:

Строительство уникальных зданий и сооружений

Профиль / специализация:

Строительство высотных и большепролетных зданий и сооружений

Дисциплина: Теоретическая механика

Формируемые компетенции: ОПК-1

1. Описание показателей, критериев и шкал оценивания компетенций.

Показатели и критерии оценивания компетенций

Объект оценки	Уровни сформированности компетенций	Критерий оценивания результатов обучения
Обучающийся	Низкий уровень Пороговый уровень Повышенный уровень Высокий уровень	Уровень результатов обучения не ниже порогового

Шкалы оценивания компетенций при сдаче экзамена или зачета с оценкой

Достигнутый уровень результата обучения	Характеристика уровня сформированности компетенций	Шкала оценивания Экзамен или зачет с оценкой
Низкий уровень	Обучающийся: -обнаружил пробелы в знаниях основного учебно-программного материала; -допустил принципиальные ошибки в выполнении заданий, предусмотренных программой; -не может продолжить обучение или приступить к профессиональной деятельности по окончании программы без дополнительных занятий по соответствующей дисциплине.	Неудовлетворительно
Пороговый уровень	Обучающийся: -обнаружил знание основного учебно-программного материала в объеме, необходимом для дальнейшей учебной и предстоящей профессиональной деятельности; -справляется с выполнением заданий, предусмотренных программой; -знаком с основной литературой, рекомендованной рабочей программой дисциплины; -допустил неточности в ответе на вопросы и при выполнении заданий по учебно-программному материалу, но обладает необходимыми знаниями для их устранения под руководством преподавателя.	Удовлетворительно
Повышенный уровень	Обучающийся: - обнаружил полное знание учебно-программного материала; -успешно выполнил задания, предусмотренные программой; -усвоил основную литературу, рекомендованную рабочей программой дисциплины; -показал систематический характер знаний учебно-программного материала; -способен к самостоятельному пополнению знаний по учебно-программному материалу и обновлению в ходе дальнейшей учебной работы и профессиональной деятельности	Хорошо
Высокий уровень	Обучающийся: -обнаружил всесторонние, систематические и глубокие знания учебно-программного материала; -умеет свободно выполнять задания, предусмотренные программой; -ознакомился с дополнительной литературой; -усвоил взаимосвязь основных понятий дисциплин и их значение для приобретения профессии; -проявил творческие способности в понимании учебно-программного материала.	Отлично

Шкалы оценивания компетенций при сдаче зачета		
Достигнутый уровень результата обучения	Характеристика уровня сформированности компетенций	Шкала оценивания
Пороговый уровень	Обучающийся: - обнаружил на зачете всесторонние, систематические и глубокие знания учебно-программного материала; - допустил небольшие упущения в ответах на вопросы, существенным образом не снижающие их качество; - допустил существенное упущение в ответе на один из вопросов, которое за тем было устранено студентом с помощью уточняющих вопросов; - допустил существенное упущение в ответах на вопросы, часть из которых была устранена студентом с помощью уточняющих вопросов	Зачтено
Низкий уровень	Обучающийся: - допустил существенные упущения при ответах на все вопросы преподавателя; - обнаружил пробелы более чем 50% в знаниях основного учебно-программного материала	Не зачтено

Описание шкал оценивания

Компетенции обучающегося оценивается следующим образом:

Планируемый уровень результатов освоения	Содержание шкалы оценивания достигнутого уровня результата обучения			
	Неудовлетворительно Не зачтено	Удовлетворительно Зачтено	Хорошо Зачтено	Отлично Зачтено
Знать	Неспособность обучающегося самостоятельно продемонстрировать наличие знаний при решении заданий, которые были представлены преподавателем вместе с образцом их решения.	Обучающийся способен самостоятельно продемонстрировать наличие знаний при решении заданий, которые были представлены преподавателем вместе с образцом их решения.	Обучающийся демонстрирует способность к самостоятельному применению знаний при решении заданий, аналогичных тем, которые представлял преподаватель, и при его консультативной поддержке в части современных проблем.	Обучающийся демонстрирует способность к самостоятельному применению знаний в выборе способа решения неизвестных или нестандартных заданий и при консультативной поддержке в части междисциплинарных связей.

Уметь	Отсутствие у обучающегося самостоятельности в применении умений по использованию методов освоения учебной дисциплины.	Обучающийся демонстрирует самостоятельность в применении умений решения учебных заданий в полном соответствии с образцом, данным преподавателем.	Обучающийся продемонстрирует самостоятельное применение умений решения заданий, аналогичных тем, которые представлял преподаватель, и при его консультативной поддержке в части современных проблем.	Обучающийся демонстрирует самостоятельное применение умений решения неизвестных или нестандартных заданий и при консультативной поддержке преподавателя в части междисциплинарных связей.
Владеть	Неспособность самостоятельно проявить навык решения поставленной задачи по стандартному образцу повторно.	Обучающийся демонстрирует самостоятельность в применении навыка по заданиям, решение которых было показано преподавателем	Обучающийся демонстрирует самостоятельное применение навыка решения заданий, аналогичных тем, которые представлял преподаватель, и при его консультативной поддержке в части современных проблем.	Обучающийся демонстрирует самостоятельное применение навыка решения неизвестных или нестандартных заданий и при консультативной поддержке преподавателя в части междисциплинарных связей

2. Перечень вопросов и задач к экзаменам, зачетам, курсовому проектированию, лабораторным занятиям.

Примерный перечень вопросов к зачету:

Компетенция ОПК-1;

1. Предмет статики. Основные понятия статики: абсолютно твердое тело, сила, эквивалентные и уравновешенные системы сил, равнодействующая, силы внешние и внутренние.
2. Геометрический и аналитический способы сложения сил. Геометрические и аналитические условия равновесия сходящихся сил. Равновесие трех непараллельных сил.
3. Момент силы относительно центра (точки). Пара сил. Момент пары как вектор. Эквивалентность пар. Сложение пар сил. Условия равновесия системы пар.
4. Главный вектор и главный момент системы сил. Теорема Вариньона о моменте равнодействующей.
5. Аналитические условия равновесия произвольной плоской системы сил. Различные виды систем условий равновесия. Равновесие плоской системы параллельных сил.

6. Проекция силы. Равновесие системы сходящихся сил.
7. Плоская система сил. Равновесие плоской системы непараллельных сил.
8. Равновесие системы тел. Статически определимые и статически неопределимые системы.
9. Произвольная система сил. Момент силы относительно оси; зависимость между моментами силы относительно оси и относительно центра, находящегося на этой оси. Аналитические формулы для моментов сил относительно координатных осей.
10. Вычисление главного вектора и главного момента произвольной системы сил. Аналитические условия равновесия произвольной системы сил; случай параллельных сил.
11. Равновесие при наличии сил трения. Трение скольжения при покое (сцепление) и при движении. Коэффициент трения. Трение качения; коэффициент трения качения.
12. Приведение системы параллельных сил к равнодействующей. Центр параллельных сил, его радиус-вектор и координаты.
13. Центр тяжести твердого тела; центр тяжести объема, площади и линии. Способы определения положения центров тяжести тел.
14. Предмет кинематики. Способы задания движения точки.
15. Определение скорости и ускорения точки при координатном способе задания движения.
16. Определение скорости и ускорения точки при естественном способе задания движения.
17. Поступательное движение твердого тела.
18. Вращательное движение тела. Угловая скорость и угловое ускорение.
19. Скорости и ускорения точек при вращательном движении.
20. Уравнение плоскопараллельного движения. Определение скоростей точек тела с помощью векторного уравнения.
21. Определение ускорений точек тела с помощью векторного уравнения.
22. Определение скоростей точек тела с помощью мгновенного центра скоростей.
23. Определение ускорений точек тела методом проекций.
24. Определение ускорений точек тела с помощью мгновенного центра ускорений.
25. Относительное, переносное и абсолютное движения. Теорема о сложении скоростей.
26. Определение ускорения точки в сложном движении. Ускорение Кориолиса.
27. Сложение поступательных движений.
28. Сложение поступательного и вращательного движений. Винтовое движение.

Примерный перечень вопросов к экзамену.

Компетенция ОПК-1:

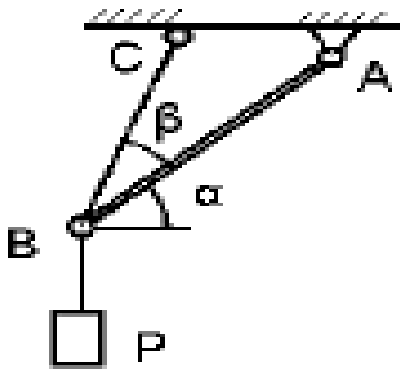
1. Предмет динамики. Основные понятия и определения: масса, материальная точка, сила; постоянные и переменные силы. Законы классической механики. Инерциальная система отсчета. Задачи динамики.
2. Дифференциальные уравнения движения материальной точки в декартовых прямоугольных координатах и в проекциях на оси естественного трехгранника. Две основные задачи динамики для материальной точки.
3. Решение первой задачи динамики. Решение второй задачи динамики. Постоянные интегрирования и их определение по начальным условиям.
4. Дифференциальные уравнения движения материальной точки в декартовых прямоугольных координатах и в проекциях на оси естественного трехгранника. Две основные задачи динамики для материальной точки.
5. Свободные прямолинейные колебания материальной точки. Свободные затухающие колебания точки при сопротивлении, пропорциональные скорости.
6. Вынужденные колебания точки при гармонической возмущающей силе и сопротивлении, пропорциональном скорости; резонанс.
7. Относительное и несвободное движение материальной точки. Естественная система координат. Дифференциальные уравнения относительного движения точки; переносная и кориолисова силы инерции.
8. Количество движения точки. Элементарный импульс и импульс силы за конечный промежуток времени. Теорема об изменении количества движения точки в дифференциальной и конечной формах.
9. Момент количества движения точки относительно центра и оси. Теорема об изменении кинетического момента тела и системы.
10. Элементарная работа силы; ее аналитическое выражение. Работа силы на конечном пути. Работа силы тяжести, силы упругости и силы тяготения. Мощность. Кинетическая энергия материальной точки.
11. Момент инерции системы и твердого тела относительно плоскости, оси и полюса. Радиус инерции. Теорема о моментах инерции относительно параллельных осей. Основные моменты инерции некоторых тел.
12. Дифференциальное уравнение вращательного движения твердого тела вокруг неподвижной оси.
13. Кинетическая энергия механической системы. Вычисление кинетической энергии твердого тела в различных случаях его движения. Работа и мощность сил, приложенных к твердому телу, вращающемуся вокруг неподвижной оси.
14. Принцип Даламбера для материальной точки; сила инерции. Принцип Даламбера для механической системы. Главный вектор и главный момент сил инерции. Приведение сил инерции твердого тела к центру.
15. Равенство нулю суммы работ внутренних сил, действующих в твердом теле или в неизменяемой механической системе. Теорема об изменении кинетической энергии системы.
16. Определение с помощью принципа Даламбера динамических реакций при несвободном движении точки и механической системы.

17. Принцип возможных перемещений. Применение принципа возможных перемещений к определению реакций связей.
18. Принцип Даламбера-Лагранжа; общее уравнение динамики системы.
19. Обобщенные координаты системы. Обобщенные силы и их вычисление. Условия равновесия системы в обобщенных координатах. Дифференциальные уравнения движения механической системы в обобщенных координатах. Уравнения Лагранжа.
20. Понятие удара. Коэффициент восстановления. Применение общих теорем динамики.

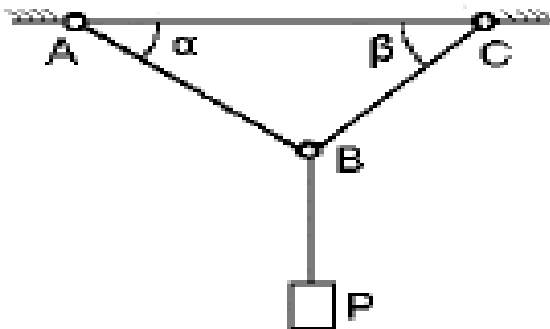
Примерные практические задачи (задания) и ситуации к зачету.

Компетенция ОПК-1:

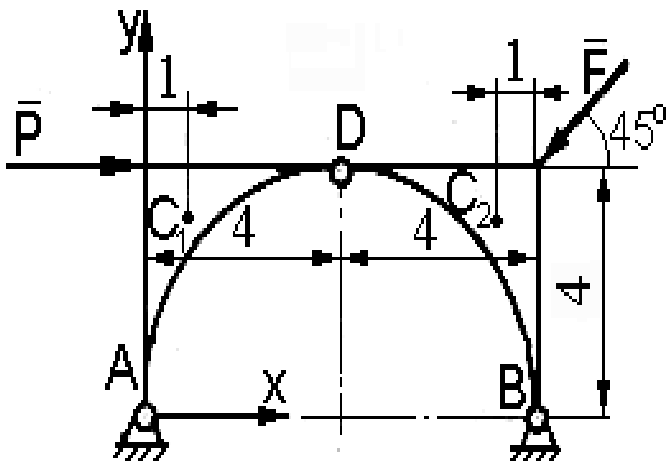
1. Груз весом $P = 10 \text{ Н}$ подвешен к концу стержня AB , который удерживается под углом $\beta = 15^\circ$ к горизонту при помощи троса BC . Угол между тросом и стержнем равен $\alpha = 30^\circ$. Определить усилия в стержнях и натяжение троса.



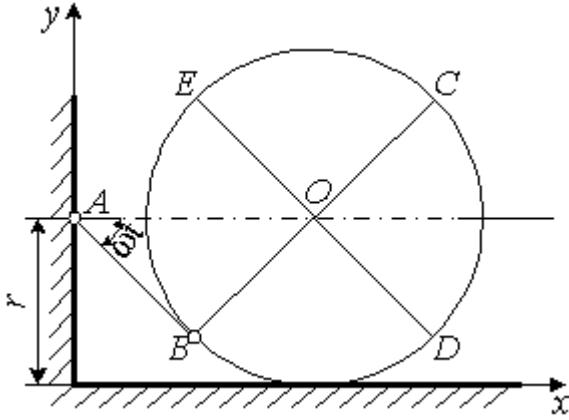
2. Груз весом $P = 10 \text{ Н}$ подвешен на двух тросах AB и BC , составляющих с горизонтальной прямой углы $\beta = 15^\circ$ и $\alpha = 30^\circ$. Определить усилия в тросах.



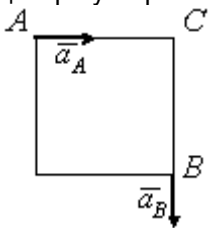
3. Мост состоит из двух частей. Вес каждой части 10 кН и приложен в точках C_1 и C_2 . Обе части соединены между собой посредством шарнира D и опираются на неподвижные шарнирные опоры A и B . Мост нагружен силами $P = 4 \text{ кН}$ и $F = 8 \text{ кН}$. Определить реакции опор A , B и шарнира D .



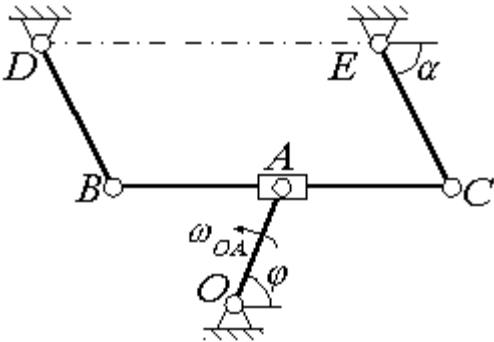
4. Стержень AB длиной r поворачивается вокруг точки A с постоянной скоростью ω . При этом он передвигает и поворачивает цилиндр радиусом r , лежащий на горизонтальном полу. В начальный момент стержень AB был горизонтален. Определить уравнения движения и траекторию заданной точки.



5. Квадрат, сторона которого равна 1 м, движется плоскопараллельно. В данный момент времени известны ускорения двух его вершин A и B : $a_A = a_B = 2$ м/с². Определить ускорение вершины C и положение мгновенного центра ускорений Q квадрата.

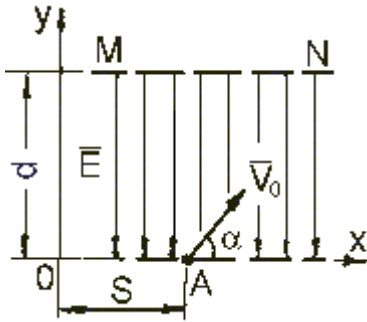


6. Стержень OA длиной 20 см поворачивается вокруг оси O с угловой скоростью $\omega_{OA} = 3$ 1/с и при помощи ползуна A приводит в движение шатун BC шарнирного параллелограмма $BCDE$ ($BC = DE$; $BD = CE = 20$ см). Определить угловую скорость стержня CE и скорость ползуна A относительно шатуна BC в положении механизма, определяемом углами $\beta = 30^\circ$ и $\nu = 30^\circ$.

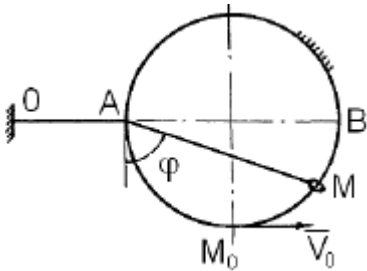


Примерные практические задачи (задания) и ситуации к экзамену.
Компетенция ОПК-1:

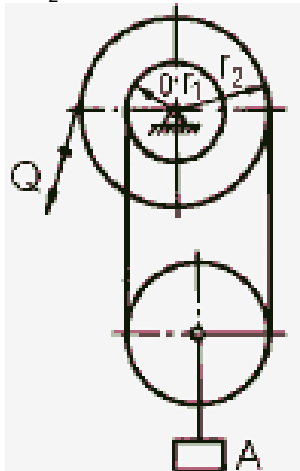
1. Корабль движется прямым курсом под действием силы упора винтов $Q = kt$, где k – постоянная величина, t – время движения. Найти закон движения корабля $S = S(t)$, принимая во внимание, что сила сопротивления воды постоянна и равна R . В начальный момент $S_0 = 0, V_0 = 0$.
2. Телу весом P сообщена вертикально вверх начальная скорость. Сила сопротивления движению $R = kPV$, где k – постоянный коэффициент). Найти время T и высоту H наибольшего подъема тела.
3. Частица массой m , несущая заряд отрицательного электричества e , влетает в точке $A(S; 0)$ в однородное электрическое поле плоского конденсатора напряженностью E со скоростью V_0 под углом $\beta=60^\circ$ к оси x . Вектор \vec{E} напряженности поля направлен противоположно оси y . Найти уравнения движения и траекторию $y = f(x)$ частицы, зная, что в электрическом поле на нее действует сила $\vec{F} = -e\vec{E}$. Действием силы тяжести пренебречь.



4. На неподвижную проволочную окружность радиусом R , расположенную в горизонтальной плоскости, надето колечко M весом P . К этому колечку привязана упругая нить OAM , проходящая через кольцо A , закрепленное на окружности. Натяжение нити пропорционально ее удлинению. Длина нити в нерастянутом состоянии равна OA , коэффициент жесткости равен s . В начальный момент колечко находилось в точке M_0 ($\varphi_0 = 45^\circ$) и имело скорость V_0 . Пренебрегая массой нити, трением и сопротивлением среды, определить скорость колечка и горизонтальную составляющую давления колечка на окружность в положении $\varphi = 60^\circ$.



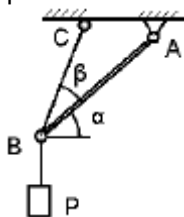
5. На тело массой m , скользящее по горизонтальной прямой, действует сила притяжения к центру O , расположенному на этой прямой. Сила притяжения пропорциональна расстоянию тела от центра O , коэффициент пропорциональности – $k^2 m$. Считая, что движение тела началось из пункта M_0 , удаленного от центра O на расстояние ℓ без начальной скорости, определить, пренебрегая трением, скорость тела в момент прохождения им центра O .
6. Для полиспаста определить зависимость между величиной силы Q и весом P груза A при равновесии, если $r_1 = r$ и $r_2 = 2r$. Весом блоков и трением пренебречь.



Дальневосточный государственный университет путей сообщения Кафедра (к911) Физика и теоретическая механика ___ семестр, ___ учебный год	Экзаменационный билет № по дисциплине Теоретическая механика 08.05.01 Строительство уникальных зданий и сооружений (Строительство высотных и большепролетных зданий и сооружений)	«Утверждаю» Зав. кафедрой
		« ___ » _____ 20 __ г.
1. Предмет динамики. Основные понятия и определения: масса, материальная точка, сила; постоянные и переменные силы. Законы классической механики. Инерциальная система отсчета. Задачи динамики. (ОПК-1)		
2. Дифференциальное уравнение вращательного движения твердого тела вокруг неподвижной оси. (ОПК-1)		
3. Корабль движется прямым курсом под действием силы упора винтов $Q = k t$, где k – постоянная величина, t – время движения. Найти закон движения корабля $S = S(t)$, принимая во внимание, что сила сопротивления воды постоянна и равна R . В начальный момент $S_0 = 0$, $V_0 = 0$.		

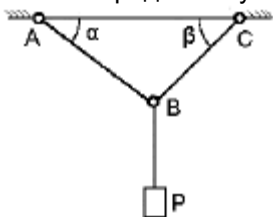
3. Тестовые задания. Оценка по результатам тестирования. Компетенция ОПК-1.

1. Груз весом $P = 10$ Н подвешен к концу стержня АВ, который удерживается под углом $\beta = 15^\circ$ к горизонту при помощи троса ВС. Угол между тросом и стержнем равен $\alpha = 30^\circ$. Определить усилия в стержнях и натяжение троса.



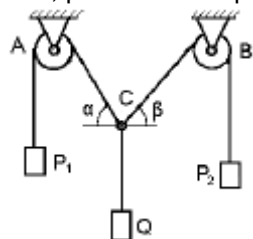
- а) 10, 10, 15
- б) 10, 12, 12
- в) 10, 15, 12
- г) 7, 7, 15

2. Груз весом $P = 10$ Н подвешен на двух тросах АВ и ВС, составляющих с горизонтальной прямой углы $\beta = 15^\circ$ и $\alpha = 30^\circ$. Определить усилия в тросах.



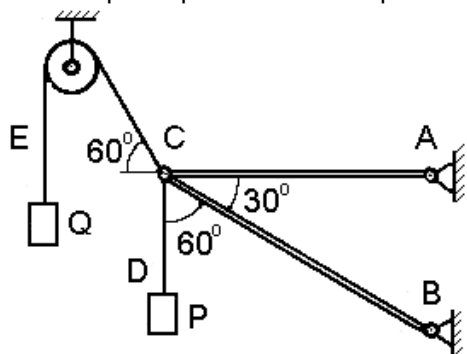
- а) 10, 10
- б) 10, 12
- в) 10, 15
- г) 7, 7

3. Три нити связаны в узле С. Две из них перекинута через блоки А и В и образуют углы $\beta = 30^\circ$ и $\alpha = 45^\circ$ с горизонтом; к концам их подвешены грузы P_1 и P_2 . Определить P_1 и P_2 , если вес груза Q , подвешенного к третьей нити, равен 10 Н. Трение в блоках пренебречь.



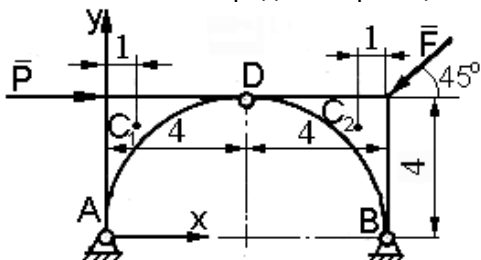
- а) 10, 10
- б) 10, 12
- в) 10, 15
- г) 7, 7

4. Два стержня AC и BC соединены между собой и с опорой шарнирами. К шарниру C привязаны веревки CD и CE, к свободным концам которых подвешены грузы $P = 10 \text{ Н}$, $Q = 20 \text{ Н}$; одна или обе веревки перекинуты через блоки. Пренебрегая весом стержней и трением в блоке, определить усилия в стержнях.



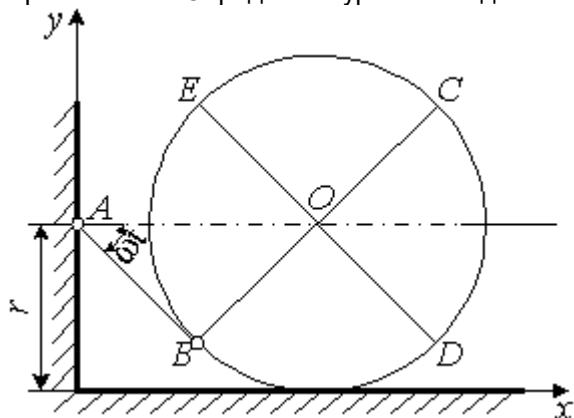
- a) 10, 10
- б) 10, 12
- в) 10, 15
- г) 7, 7

5. Мост состоит из двух частей. Вес каждой части 10 кН и применен в точках C_1 и C_2 . Обе части соединены между собой посредством шарнира D и опираются на неподвижные шарнирные опоры A и B. Мост нагружен силами $P = 4 \text{ кН}$ и $F = 8 \text{ кН}$. Определить реакции опор A, B и шарнира D.

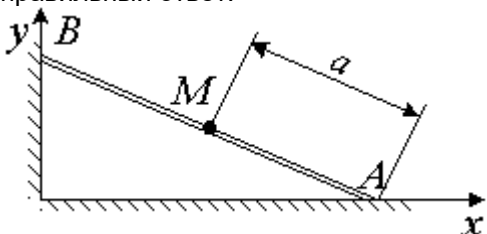


- a) 10, 10
- б) 10, 12
- в) 10, 15
- г) 7, 7

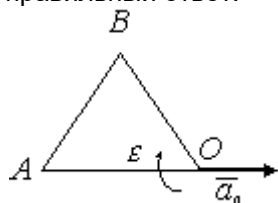
6. Стержень AB длиной r поворачивается вокруг точки A с постоянной скоростью ω . При этом он передвигает и поворачивает цилиндр радиусом r , лежащий на горизонтальном полу. В начальный момент стержень AB был горизонтален. Определить уравнения движения и траекторию заданной точки. Вписать правильный ответ.



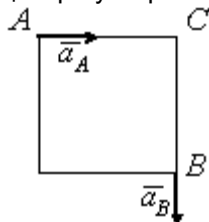
7. Стержень AB длиной l скользит концом B по вертикальной стене, а концом A – по полу, при этом $V_A = V = \text{const}$. Определить уравнения движения и уравнение траектории точки M, если при $t = 0$ стержень вертикален. Вписать правильный ответ.



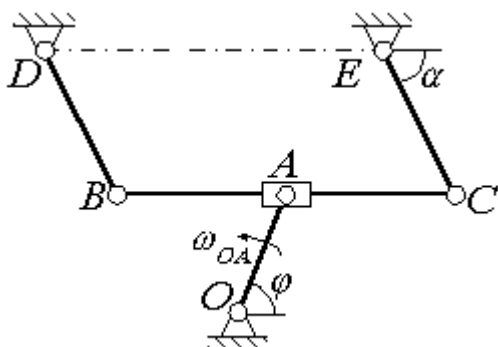
8. Равносторонний треугольник со стороной 1 м движется в плоскости чертежа. Определить ускорения точек A и B, если ускорение точки O $a_o = 2 \text{ м/с}^2$, угловая скорость $\omega = 2 \text{ 1/с}$ и угловое ускорение $\varepsilon = 4 \text{ 1/с}^2$. Вписать правильный ответ.



9. Квадрат, сторона которого равна 1 м, движется плоскопараллельно. В данный момент времени известны ускорения двух его вершин A и B: $a_A = a_B = 2 \text{ м/с}^2$. Определить ускорение вершины C и положение мгновенного центра ускорений Q квадрата. Вписать правильный ответ.



10. Стержень OA длиной 20 см поворачивается вокруг оси O с угловой скоростью $\omega_{OA} = 3 \text{ 1/с}$ и при помощи ползуна A приводит в движение шатун BC шарнирного параллелограмма BCDE ($BC = DE$; $BD = CE = 20 \text{ см}$). Определить угловую скорость стержня CE и скорость ползуна A относительно шатуна BC в положении механизма, определяемом углами $\beta = 30^\circ$ и $\nu = 30^\circ$. Вписать правильный ответ.



Полный комплект тестовых заданий в корпоративной тестовой оболочке АСТ размещен на сервере УИТ ДВГУПС, а также на сайте Университета в разделе СДО ДВГУПС (образовательная среда в личном кабинете преподавателя).

Соответствие между балльной системой и системой оценивания по результатам тестирования устанавливается посредством следующей таблицы:

Объект оценки	Показатели оценивания результатов обучения	Оценка	Уровень результатов обучения
Обучающийся	60 баллов и менее	«Неудовлетворительно»	Низкий уровень
	74 – 61 баллов	«Удовлетворительно»	Пороговый уровень
	84 – 75 баллов	«Хорошо»	Повышенный уровень
	100 – 85 баллов	«Отлично»	Высокий уровень

4. Оценка ответа обучающегося на вопросы, задачу (задание) экзаменационного билета, зачета, курсового проектирования.

Оценка ответа обучающегося на вопросы, задачу (задание) экзаменационного билета, зачета

Элементы оценивания	Содержание шкалы оценивания			
	Неудовлетворительно	Удовлетворительно	Хорошо	Отлично
	Не зачтено	Зачтено	Зачтено	Зачтено
Соответствие ответов формулировкам вопросов (заданий)	Полное несоответствие по всем вопросам	Значительные погрешности	Незначительные погрешности	Полное соответствие

Структура, последовательность и логика ответа. Умение четко, понятно, грамотно и свободно излагать свои мысли	Полное несоответствие критерию.	Значительное несоответствие критерию	Незначительное несоответствие критерию	Соответствие критерию при ответе на все вопросы.
Знание нормативных, правовых документов и специальной литературы	Полное незнание нормативной и правовой базы и специальной литературы	Имеют место существенные упущения (незнание большей части из документов и специальной литературы по названию, содержанию и т.д.).	Имеют место несущественные упущения и незнание отдельных (единичных) работ из числа обязательной литературы.	Полное соответствие данному критерию ответов на все вопросы.
Умение увязывать теорию с практикой, в том числе в области профессиональной работы	Умение связать теорию с практикой работы не проявляется.	Умение связать вопросы теории и практики проявляется редко	Умение связать вопросы теории и практики в основном проявляется.	Полное соответствие данному критерию. Способность интегрировать знания и привлекать сведения из различных научных сфер
Качество ответов на дополнительные вопросы	На все дополнительные вопросы преподавателя даны неверные ответы.	Ответы на большую часть дополнительных вопросов преподавателя даны неверно.	1. Даны неполные ответы на дополнительные вопросы преподавателя. 2. Дан один неверный ответ на дополнительные вопросы преподавателя.	Даны верные ответы на все дополнительные вопросы преподавателя.